



## ШАФИ

інструкція з експлуатації



## ІНСТРУКЦІЯ З ЕКСПЛУАТАЦІЇ ХОЛОДИЛЬНИХ ТА МОРОЗИЛЬНИХ ШАФ

**Шановні покупці! Перед початком експлуатації ознайомтесь з інструкцією морозильних та холодильних шаф, це забезпечить довгу та ефективну роботу обладнання!**

### Зміст

|  |    |  |    |
|--|----|--|----|
| 1. Загальна інформація . . . . .                                     | 4  | 4.4.2. Налаштування температури. . . . .                     | 16 |
| 2. Технічні характеристики . . . . .                                 | 9  | 4.4.3. Попереджувальні сигнали . . . . .                     | 17 |
| 3. Транспортування, встановлення та введення в експлуатацію. . . . . | 12 | 4.5. Порядок роботи електронного контролера Dixell . . . . . | 17 |
| 3.1. Спосіб транспортування . . . . .                                | 12 | 4.5.1. Дисплей . . . . .                                     | 17 |
| 3.2. Спосіб зберігання . . . . .                                     | 12 | 4.5.2. Перевірка встановленої температури. . . . .           | 17 |
| 3.3. Вимоги до місця експлуатації . . . . .                          | 12 | 4.5.3. Зміна температури. . . . .                            | 17 |
| 3.4. Встановлення обладнання та підготовка до експлуатації . . . . . | 12 | 4.5.4. Запит ручного відтавання . . . . .                    | 17 |
| 3.5. Підключення та введення в експлуатацію. . . . .                 | 13 | 4.5.5. Перелік сигналів тривоги . . . . .                    | 17 |
| 4. Експлуатація . . . . .  | 14 | 5. Консервація . . . . .                                     | 18 |
| 4.1. Умови експлуатації . . . . .                                    | 14 | 5.1. Очищення та консервація . . . . .                       | 18 |
| 4.2. Регулювання температури . . . . .                               | 15 | 5.1.1. Очищення обладнання . . . . .                         | 18 |
| 4.3. Порядок роботи електронного контролера CAREL . . . . .          | 15 | 5.1.2. Розморожування випарника. . . . .                     | 18 |
| 4.3.1. Світлові сигнали на дисплеї електронного контролера. . . . .  | 15 | 5.1.3. Обслуговування конденсатора . . . . .                 | 19 |
| 4.3.2. Налаштування температури. . . . .                             | 15 | 5.1.4. Перевірка стану ущільнювачів дверцят . . . . .        | 19 |
| 4.3.3. Додаткове розморожування. . . . .                             | 15 | 5.1.5. Інше . . . . .  | 19 |
| 4.3.4. Попереджувальні сигнали . . . . .                             | 16 | 6. Ідентифікація та усунення порушень роботи . . . . .       | 20 |
| 4.4. Порядок роботи електронного контролера EVCO. . . . .            | 16 | 7. Утилізація . . . . .                                      | 22 |
| 4.4.1. Світлові сигнали на дисплеї електронного контролера. . . . .  | 16 |  |    |

**Шановний клієнте! Якщо Ви придбали обладнання, яке працює з використанням холодагенту R290, прохання попередньо уважно ознайомитись з застереженнями перед початком експлуатації даного виробу.**

### **Спеціальні попереджувальні вказівки для обладнання з холодагентом R290**

**Фторовані парникові гази знаходяться в герметично закритій системі.** Роботи з холодильною та електричною системами обладнання повинні виконуватися лише кваліфікованим сервіс-майстром виробника. У випадку невиконання даної вимоги гарантійні звернення не розглядаються.

- Дане обладнання містить легкозаймистий та вибухонебезпечний холодагент пропан R290!
- Обов'язково витримувати мінімальну відстань в 10 см від стінок обладнання до стін та оточуючих предметів. В жодному разі не допускати порушення циркуляції повітря для обладнання з горючим холодагентом!
- Не закривати вентиляційні отвори на корпусі обладнання.
- Перед кожним обслуговуванням обладнання повинне бути від'єднане від електричної мережі.
- Роботи з холодильною системою повинні виконувати тільки кваліфіковані спеціалісти (спеціалісти, які пройшли підготовку по поводженню з горючими холодагентами).
- Відкривати контур циркуляції холодагента і відкачувати його дозволяється лише в добре провітрюваних приміщеннях або на відкритому повітрі. Слідкуйте за тим, щоб поряд не було сторонніх осіб.
- Утилізація холодагенту пропану R290 має здійснюватися уповноваженими компаніями з дотриманням всіх норм безпеки.

### **ПОПЕРЕДЖЕННЯ**

- Не допускати пошкодження контуру циркуляції холодагенту.
- Не використовувати механічні або інші засоби для прискорення процесу розморожування, крім дозволених виробником.
- В камері для зберігання забороняється інстальювати не передбачені виробником електричні пристрої.

Виробник має право без попереднього сповіщення замовника змінювати технічну специфікацію і характеристики обладнання, що не погіршують його функціональність. Наведені ілюстрації, фото, картинки обладнання можуть відрізнятися від реальної моделі.

## 1. ЗАГАЛЬНА ІНФОРМАЦІЯ

Шафи ТМ «JUKA» належать до професійного холодильного та морозильного обладнання. Призначені для зберігання та реалізації продуктів харчування, напоїв. Використовуються на підприємствах громадського харчування, в кондитерських, кафе та продуктових магазинах. Зберігання продуктів харчування в охолодженому стані дозволяє зберігати їх смак, аромат та товарний вигляд. Гарантовані температури всередині шаф:

### **Холодильних**

VD75G, VD70M +1°C / +10°C та SD70M +5°C / -5°C при температурі навколишнього середовища +16°C / +35°C та відносній вологості повітря до 75%;

VD75GA +1°C / +10°C при температурі навколишнього середовища +16°C / +30°C та відносній вологості повітря до 55%;

VG60G +2°C / +10°C та VD60G 0°C / +8°C при температурі навколишнього середовища +16°C / +25°C та відносній вологості повітря до 60%.

### **Морозильних**

ND75G, ND70M, -12°C / -22°C при температурі навколишнього середовища +16°C / +35°C та відносній вологості повітря до 75%.

NG60G -12°C / -22°C при температурі навколишнього середовища +16°C / +30°C та відносній вологості повітря до 55%.

ND60G -14°C / -22°C при температурі навколишнього середовища +16°C / +25°C та відносній вологості повітря до 60%.

Шафи обладнані внутрішнім агрегатом, розміщеним у верхній (SD70M, VD70M, ND70M, NG60G) та нижній (VD75G, ND75G, VD75GA, VD60G, VG60G, ND60G) частині пристрою.

Охолодження відбувається за принципом примусової циркуляції повітря (SD70M, VD70M, ND70M, VD75G, ND75G, VD75GA, VD60G, ND60G), а також за рахунок гравітаційного руху повітря (NG60G, VG60G).

Залежно від типу корпусу, вони поділяються на шафи з глухими або скляними дверима.

Шафи обладнані 2, 3, 4, 5 або 10 (в залежності від моделі) рядами сітчастих полиць з регулюванням висоти.

Обладнання ТМ «JUKA» виготовляється відповідно до найсучасніших технологій. Морозильні та холодильні шафи відповідають нормам ДСТУ ІЕС 60335-2-89, ДСТУ ІЕС 60335-1, ДСТУ ІЕС 61000-6-3, ДСТУ ІЕС 61000-6-1.

### **Фторовані парникові гази знаходяться в герметично закритій системі.**

Обладнання може бути наповнене холодоагентом R290 (GWP 3), R600a (GWP 3), R404a (GWP 3922) або R452a (GWP 2140). Склад холодоагента R290 - C3H8. Склад холодоагента R600a - C4H10. Склад холодоагента R404a - CHF2CF3. Склад холодоагента R452a - CHF2CF3+CH2F2+C3H2F4.

Конструкція обладнання складається з наступних елементів:

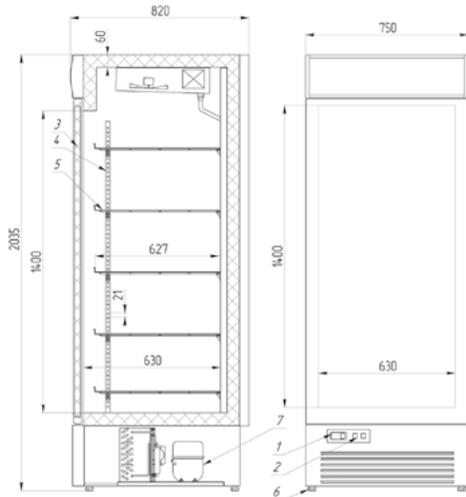


Схема 1. Шафа VD75G, ND75G

1. Електронний контролер (регулятор температури).
2. Панель керування шафою (вимикач).
3. Двері шафи.
4. Опори полицок.
5. Полички.
6. Регулюючі опори.
7. Агрегат.

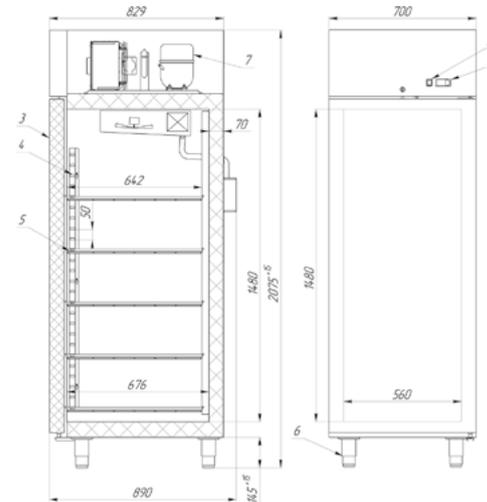
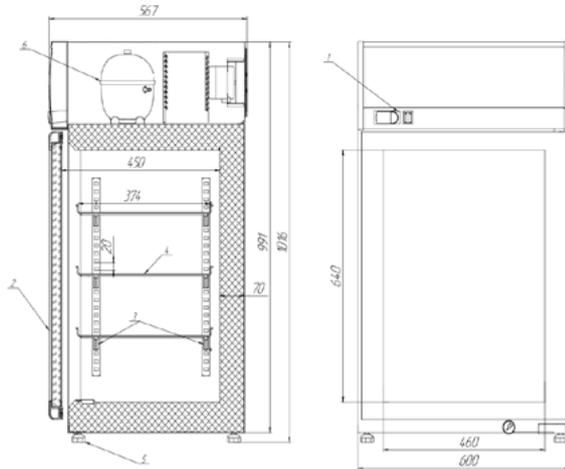


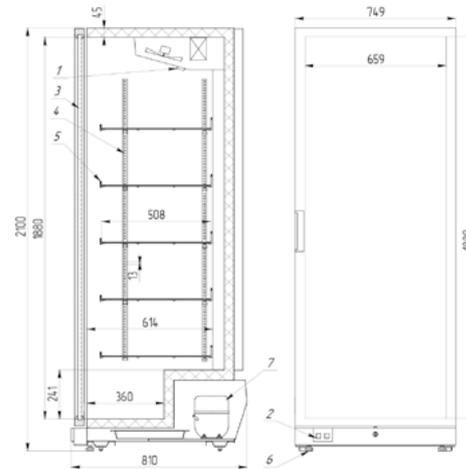
Схема 2. Шафа SD70M, VD70M, ND70M

1. Електронний контролер (регулятор температури).
2. Панель керування шафою (вимикач).
3. Двері шафи.
4. Опори полицок.
5. Полички.
6. Регулюючі опори.
7. Агрегат.



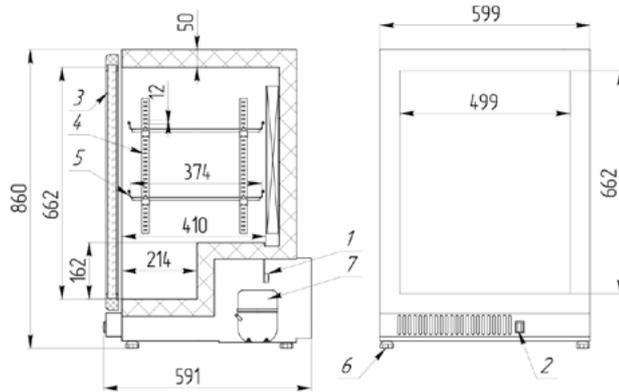
**Схема 3. Шафа NG60G**

1. Пульт керування шафою (регулятор температури, вимикачі).
2. Двері шафи.
3. Опори полицок.
4. Полички.
5. Регулюючі опори.
6. Агрегат.



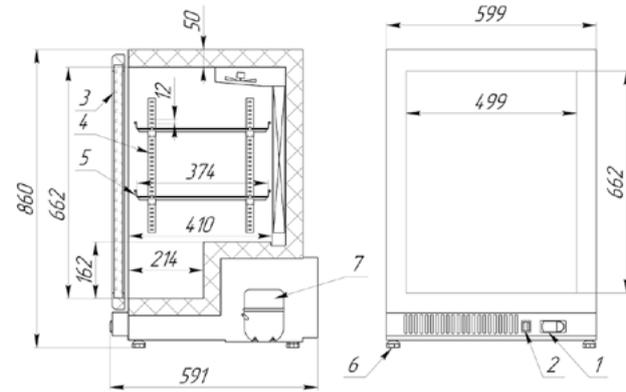
**Схема 4. Шафа VD75GA**

1. Електронний контролер (регулятор температури).
2. Панель керування шафою (вимикач).
3. Двері шафи.
4. Опори полицок.
5. Полички.
6. Регулюючі опори.
7. Агрегат.



**Схема 5. Шафа VG60G**

1. Електронний контролер (регулятор температури).
2. Панель керування шафою (вимикач).
3. Двері шафи.
4. Опори полицок.
5. Полички.
6. Регулюючі опори.
7. Агрегат.



**Схема 6. Шафа VD60G**

1. Електронний контролер (регулятор температури).
2. Панель керування шафою (вимикач).
3. Двері шафи.
4. Опори полицок.
5. Полички.
6. Регулюючі опори.
7. Агрегат.

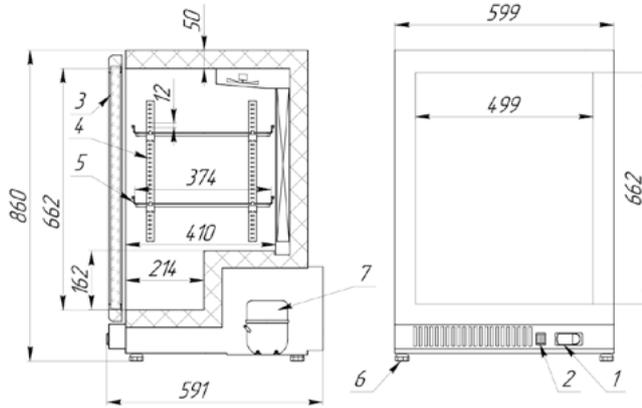


Схема 7. Шафа ND60G

1. Панель керування шафою (вимикач).
2. Двері шафи.
3. Опори полицок.
4. Полички.
5. Регулюючі опори.
6. Агрегат.

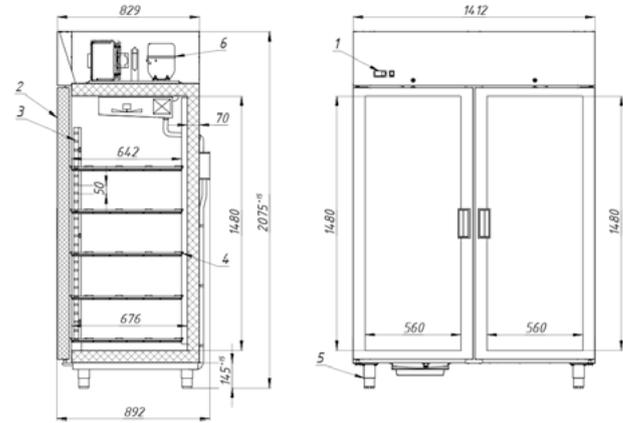


Схема 8. Шафа VD140M, ND140M

1. Панель керування шафою (вимикач).
2. Двері шафи.
3. Опори полицок.
4. Полички.
5. Регулюючі опори.
6. Агрегат.

## 2. ТЕХНІЧНІ ХАРАКТЕРИСТИКИ

| Параметри                                     | Од. вимір.      | SD70M                 |       | VD70M    |       | ND70M     |       | VD140M   |       | ND140M    |       |
|---|-----------------|-----------------------|-------|----------|-------|-----------|-------|----------|-------|-----------|-------|
| Розміри:                                      |                 |                       |       |          |       |           |       |          |       |           |       |
| висота  | мм              | 2075                  |       |          |       |           |       | 2075     |       |           |       |
| довжина                                       |                 | 700                   |       |          |       |           |       | 1412     |       |           |       |
| ширина  |                 | 890                   |       |          |       |           |       | 892      |       |           |       |
| Загальний об'єм                               | дм <sup>3</sup> | 563                   |       |          |       |           |       | 1284     |       |           |       |
| Корисний об'єм                                | дм <sup>3</sup> | 460                   |       |          |       |           |       | 920      |       |           |       |
| Вага  | кг              | 121                   |       |          |       |           |       | 180      |       |           |       |
| Холодоагент                                   | -               | R452a                 | R404a | R452a    | R404a | R452a     | R404a | R452a    | R404a | R452a     | R404a |
| Кількість холодоагенту                        | кг              | 0,27                  | 0,27  | 0,27     | 0,27  | 0,27      | 0,27  | 0,35     | 0,35  | 0,5       | 0,5   |
| CO2 EQ  | t               | 0,58                  | 1,06  | 0,58     | 1,06  | 0,58      | 1,06  | 1,18     | 2,16  | 1,07      | 1,96  |
| Номінальна сила струму                        | A               | 3,2                   |       | 2,5      |       | 3,3       |       | 4,3      |       | 3,4       |       |
| Споживання електроенергії                     | кВт/<br>24год   | 6,0                   |       | 3,0      |       | 8,5       |       | 4,8      |       | 13,9      |       |
| Кліматичний клас                              |                 | 7                     |       |          |       |           |       |          |       |           |       |
| Діапазон температури навколишнього середовища | °C              | +16 ÷ +35             |       |          |       |           |       |          |       |           |       |
| Діапазон робочих температур                   | °C              | -5 ÷ +5               |       | +1 ÷ +10 |       | -12 ÷ -22 |       | +1 ÷ +10 |       | -12 ÷ -22 |       |
| Напруга мережі живлення                       | V/ Hz           | 220-240/50            |       |          |       |           |       |          |       |           |       |
| Регулятор температури                         | -               | електронний контролер |       |          |       |           |       |          |       |           |       |
| Тип руху повітря                              |                 | динамічний            |       |          |       |           |       |          |       |           |       |
| Тип розморожування                            |                 | автоматичний          |       |          |       |           |       |          |       |           |       |
| Комплектація:                                 |                 |                       |       |          |       |           |       |          |       |           |       |
| полички                                       | шт              | 5                     |       |          |       |           |       | 10       |       |           |       |
| замок   |                 | +                     |       |          |       |           |       |          |       |           |       |
| Товщина термоізоляції                         | мм              | 70                    |       |          |       |           |       |          |       |           |       |
| Максимальне навантаження на полицю            | кг              | 30                    |       |          |       |           |       |          |       |           |       |

| Параметри                                     | Од. вимір.      | VD75G                 |       | ND75G     |       |      | VD75GA    |
|---|-----------------|-----------------------|-------|-----------|-------|------|-----------|
| Розміри:                                      |                 | 2035                  |       | 2035      |       |      | 2100      |
| висота  | мм              | 750                   |       | 750       |       |      | 749       |
| довжина                                       |                 | 820                   |       | 820       |       |      | 810       |
| ширина  |                 |                       |       |           |       |      |           |
| Загальний об'єм                               | дм <sup>3</sup> | 590                   |       | 590       |       |      | 749       |
| Корисний об'єм                                | дм <sup>3</sup> | 490                   |       | 490       |       |      | 700       |
| Вага  | кг              | 154                   |       | 154       |       |      | 152       |
| Холодоагент                                   | -               | R452a                 | R404a | R452a     | R404a | R290 | R290      |
| Кількість холодоагенту                        | кг              | 0,27                  | 0,27  | 0,27      | 0,27  | 0,12 | 0,05      |
| CO2 EQ  | t               | 0,58                  | 1,06  | 0,58      | 1,06  | 0,00 | 0,00      |
| Номінальна сила струму                        | A               | 2,5                   |       | 3,6       |       |      | 3,3       |
| Споживання електроенергії                     | кВт/24год       | 6,0                   |       | 10,0      |       |      | 11,0      |
| Кліматичний клас                              |                 |                       |       | 7         |       |      | 4         |
| Діапазон температури навколишнього середовища | °C              |                       |       | +16 ÷ +35 |       |      | +16 ÷ +30 |
| Діапазон робочих температур                   | °C              | +1 ÷ +10              |       | -12 ÷ -22 |       |      | +1 ÷ +10  |
| Напруга мережі живлення                       | V/ Hz           | 220-240/50            |       |           |       |      |           |
| Регулятор температури                         | -               | електронний контролер |       |           |       |      |           |
| Тип руху повітря                              |                 | динамічний            |       |           |       |      |           |
| Тип розморожування                            |                 | автоматичний          |       |           |       |      |           |
| Комплектація:                                 |                 |                       |       |           |       |      |           |
| полички                                       | шт              | 4                     |       |           |       |      | 5         |
| замок   |                 | -                     |       |           |       |      | +         |
| Товщина термоізоляції                         | мм              | 60                    |       |           |       |      | 45        |
| Максимальне навантаження на поличку           | кг              | 25                    |       |           |       |      | 57        |

| Параметри                                     | Од. ви-<br>мір. | VG60G             | VD60G                 | ND60G     | NG60G         |       |       |
|---|-----------------|-------------------|-----------------------|-----------|---------------|-------|-------|
| Розміри:                                      |                 |                   |                       |           |               |       |       |
| висота  | мм              | 860               |                       |           | 1016          |       |       |
| довжина                                       |                 | 599               |                       |           | 600           |       |       |
| ширина  |                 | 591               |                       |           | 567           |       |       |
| Загальний об'єм                               | дм <sup>3</sup> | 126               |                       |           | 115           |       |       |
| Корисний об'єм                                | дм <sup>3</sup> | 102               | 99                    |           | 105           |       |       |
| Вага  | кг              | 52                |                       |           | 52            |       |       |
| Холодоагент                                   | -               | R600a             |                       | R290      | R452a         | R404a | R290  |
| Кількість холодоагенту                        | кг              | 0,037             | 0,043                 | 0,043     | 0,15          | 0,15  | 0,065 |
| CO2 EQ  | t               | 0,00              | 0,00                  | 0,00      | 0,32          | 0,59  | 0,00  |
| Номінальна сила струму                        | A               | 0,7               | 0,8                   | 1         | 1,94          | 1,94  | 1,6   |
| Споживання електроенергії                     | кВт/24год       | 1,6               | 2,2                   | 4,0       | 6,0           | 6,0   | 4,9   |
| Кліматичний клас                              |                 | 3                 |                       |           | 4             |       |       |
| Діапазон температури навколишнього середовища | °C              | +16 ÷ +25         |                       |           | +16 ÷ +30     |       |       |
| Діапазон робочих температур                   | °C              | +2 ÷ +10          | 0 ÷ +8                | -14 ÷ -22 | -12 ÷ -22     |       |       |
| Напруга мережі живлення                       | V/ Hz           | 220-240/50        |                       |           |               |       |       |
| Регулятор температури                         | -               | електромеханічний | електронний контролер |           |               |       |       |
| Тип руху повітря                              |                 | гравітаційний     | динамічний            |           | гравітаційний |       |       |
| Тип розморожування                            |                 | автоматичний      |                       |           | ручний        |       |       |
| Комплектація:                                 |                 |                   |                       |           |               |       |       |
| полічки                                       | шт              | 2                 |                       |           | 3             |       |       |
| замок   |                 | -                 |                       |           |               |       |       |
| Товщина термоізоляції                         | мм              | 50                |                       |           | 70            |       |       |
| Максимальне навантаження на полицю            | кг              | 16                |                       |           | 20            |       |       |

### 3. ТРАНСПОРТУВАННЯ, ВСТАНОВЛЕННЯ ТА ВВЕДЕННЯ В ЕКСПЛУАТАЦІЮ

#### 3.1. Спосіб транспортування

Забороняється транспортування обладнання у будь-якому положенні, окрім вертикального. При транспортуванні обладнання має бути належним чином закріплене та спаковане, щоб запобігти будь-яким переміщенням або ударам всередині транспортного засобу. Захищеним від атмосферних впливів (прямого сонячного проміння, дощу, снігу тощо). Виробник надсилав обладнання захищеним картонними кутами та плівкою.

**УВАГА! Протягом двох годин після транспортування обладнання забороняється під'єднувати до електромережі.**

#### 3.2. Спосіб зберігання

Шафа обов'язково повинна зберігатися у вертикальному положенні. Забороняється зберігання обладнання під дією прямих сонячних променів та інших атмосферних впливів (дощу, снігу тощо).

#### 3.3. Вимоги до місця експлуатації

Обладнання належить встановити в сухому, добре вентильованому місці, що забезпечує хорошу циркуляцію повітря (відстань між стіною і пристроєм має складати мінімум 10 см), подалі від джерел тепла і пристроїв, що викликають потік повітря (зокрема вентилятори, кондиціонери).

Забороняється встановлювати обладнання в місцях, що знаходяться під дією прямих сонячних променів, дощу, снігу тощо. Необхідно переконатися в тому, що переріз лінії живлення підходить для поточного енергоспоживання.

#### 3.4. Встановлення обладнання та підготовка до експлуатації

- необхідно розпакувати обладнання, зняти захисну плівку і картонні кутники;
- встановити на рівній твердій поверхні, додатково вирівняти за допомогою регулюючих опор.

**УВАГА! Обов'язково встановити шафу з нахилом не менше 20 в сторону задньої частини!**

Оскільки, з метою захисту під час транспортування, обладнання надходить до користувача в частково розібраному вигляді, слід виконати наступні дії:

I. Закріпити тримачі полиць в перфорованих планках.

II. На укріплених тримачах помістити сіткові полицьки.

Перша мийка обладнання повинна здійснюватися після розпакування обладнання та/або перед його запуском. Устаткування потрібно мити водою (не вище 40 °C) з додаванням нейтральних миючих засобів. Для миття і чищення обладнання заборонено використовувати засоби, що містять хлор і натрій різних сортів, які руйнують захисний шар і комплектуючі обладнання! Можливі залишки клею або силікону на металевих елементах обладнання потрібно видаляти тільки екстракційним бензином (не стосується елементів з пластмас!). Не можна використовувати інші органічні розчинники.

**УВАГА! Під час миття обладнання забороняється використовувати струмінь води. Устаткування потрібно мити з використанням вологої ганчірки.**

**Після завершення встановлення обладнання на місці експлуатації необхідно не переміщувати його принаймні 2 години перед увімкненням.**

**ЗАСТЕРЕЖЕННЯ: Необхідно захищати від пошкодження холодинний контур!**

### 3.5. Підключення та введення в експлуатацію

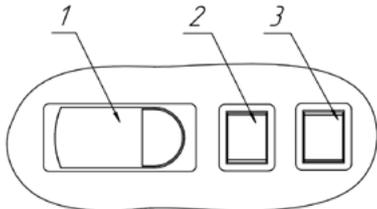
Устаткування слід підключити до окремого, правильно змонтованого електричного контуру з штепсельною розеткою із заземленням (згідно з Правилами конструкції електроенергетичних пристроїв РВУЕ).

Запуск обладнання можливий тільки після підтвердження ефективності захисту від ураження на підставі вимірювань, здійснених відповідно до чинних положень.

**УВАГА! Забороняється підключати обладнання за допомогою подовжувачів або розподільників!**

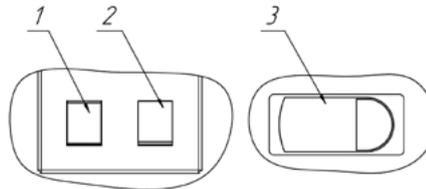
Після того, як помістили вилку підключення безпосередньо в розетку, необхідно:

- Ввімкнути кнопку головного вимикача
- На пульті електронного контролера, встановити температуру (крім шафи VD60G, встановлення температури відбувається електромеханічним термостатом)
- Ввімкнути кнопку освітлення всередині шафи (наявність, відповідно до комплектації моделі)



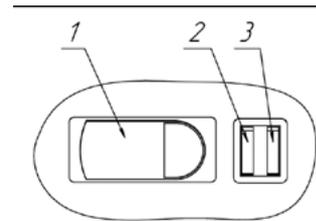
**Схема 9. Панель керування шафою VD75G, ND75G**

1. Панель електронного контролера (регулятора температури);
2. Вимикач освітлення всередині шафи (версія зі скляними дверцятами);
3. Головний вимикач (включає / вимикає агрегат обладнання).



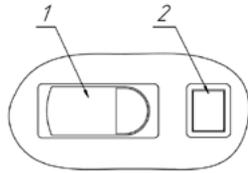
**Схема 10. Панель керування шафою VD75GA**

1. Головний вимикач (включає / вимикає агрегат обладнання);
2. Вимикач освітлення всередині шафи;
3. Панель електронного контролера (регулятор температури знаходиться на верхній панелі внутрішньої частини шафи).



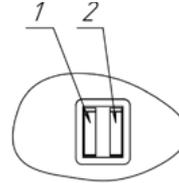
**Схема 11. Панель керування шафою NG60G, ND60G, VD60G**

1. Панель електронного контролера (регулятора температури);
2. Вимикач освітлення всередині шафи;
3. Головний вимикач (включає / вимикає агрегат обладнання).



**Схема 12. Панель керування шафою SD70M, VD70M, ND70M, VD140M, ND140M**

1. Панель електронного контролера (регулятора температури);
2. Головний вимикач (включає / вимикає агрегат обладнання).



**Схема 13. Панель керування шафою VG60G**

1. Вимикач освітлення всередині шафи;
2. Головний вимикач (включає / вимикає агрегат обладнання).

## 4. ЕКСПЛУАТАЦІЯ

### 4.1. Умови експлуатації

Температура холодильного простору й цикл роботи агрегату можуть змінюватися. Вони залежать від багатьох чинників, зокрема, від кількості та температури розміщених продуктів, від температури навколишнього середовища, від частоти відкриття дверей.

**Обладнання призначене суто для роботи в визначеному кліматичному класі. Виробник не несе відповідальності за правильність роботи обладнання за межами параметрів кліматичного класу, зазначеному на паспортній табличці.**

Для правильної роботи шаф необхідно дотримуватись наступних умов експлуатації:

- Забороняється здійснювати запуск обладнання протягом 2 годин після його транспортування.
- Забороняється експлуатація обладнання під прямими сонячними променями.
- Перше заповнення морозильного простору слід проводити після його попереднього охолодження до робочої температури. Цього принципу також необхідно дотримуватись після тривалої перерви в експлуатації.
- Заборонено розміщувати теплі продукти в холодильному та морозильному обладнанні.
- У морозильному обладнанні (на відміну від холодильного) заборонено зберігати пляшки та банки з напоями. Їх вміст може розширюватися під час заморожування, розриваючи ємність. Це може спричинити травми та пошкодження!
- Заборонено зберігати всередині приладу вибухонебезпечні речовини, такі як аерозольні балони з займистими речовинами.
- Протягом доби не можна поміщати в камеру пристрою більше продуктів, ніж становить її заморожувача здатність.
- Для забезпечення правильних умов зберігання не можна повністю завантажувати полиці.
- Для запобігання примерзання пакування слід його ретельно осушити перед тим, як помістити в пристрої.
- Не можна блокувати вентиляційні отвори, адже це може ускладнити циркуляцію охолодженого повітря.
- Конденсатор слід утримувати в чистоті. Забруднення можуть викликати перегрів компресора і в результаті викликати пошкодження обладнання, що не включено в гарантію!
- Не варто намагатися відчинити дверцята шаф за допомогою сили! Вакууметричний тиск, утворений всередині обладнання вирівнюється протягом 1-2 хвилин, що дозволяє вільно відчинити дверцята.
- Слід уникати зайвого відкриття дверцят, не можна залишати їх відкритими протягом тривалого часу.

## 4.2. Регулювання температури

Призначення термостата полягає у визначенні та підтримці заданої температури всередині шафи. Усі налаштування регулятора температури, необхідні для нормального функціонування пристрою, вже встановлені виробником. Користувач перед першим запуском обладнання повинен перевірити і, якщо необхідно, встановити на панелі управління необхідну температуру всередині обладнання.

**Цифровий дисплей** - висвічує поточну температуру всередині пристрою.

**УВАГА!!!** Забороняється втручання в системні параметри контролера, оскільки це може спричинити дуже серйозні наслідки, включно з виведенням з ладу холодильного пристрою!

## 4.3. Порядок роботи електронного контролера «CAREL»

### 4.3.1. Світлові сигнали на дисплеї електронного контролера:

- Що сигналізують світлові діоди на дисплеї:

**Світловий сигнал а - компресор:** символ видно під час роботи компресора. Блімає, якщо старт компресора затримується зачисною процедурою.

**Світловий сигнал б - вентилятор:** символ світиться, коли увімкнені вентилятори. Блімає, коли старт вентиляторів затриманий зовнішнім вимиканням або під час іншої процедури.

**Світловий сигнал в – розморожування:** символ видно, коли увімкнена функція відтавання. Блімає, коли старт відтавання затриманий зовнішнім вимиканням або під час дії іншої процедури.

**Світиться сигнал г – сигналізація:** символ видно, коли сигналізація активна.

**Сигнал д - відображає температуру** всередині обладнання.

### 4.3.2. Налаштування температури

- Для налаштування температури:

- 1.Натисніть клавішу 2, на екрані з'явиться надпис SET, після 1 секунди з'явиться миготливе значення температури;
- 2.Збільшіть або зменшіть температуру, використовуючи клавіші 1 і 3;
- 3.Натисніть клавішу 2 ще раз, щоб підтвердити нове значення.

### 4.3.3. Додаткове розморожування

Пристрій працює в режимі автоматичного розморожування з інтервалом у 5-6 годин. Якщо ви помітили, що розморожування не відбувається або відбувається не повністю - виконайте ручне розморожування. Для цього натисніть клавішу 3 і тримайте її 3 секунди (на дисплеї з'явиться індикатор розморожування) (**сигнал в**). Система автоматично проведе розморожування випарника.

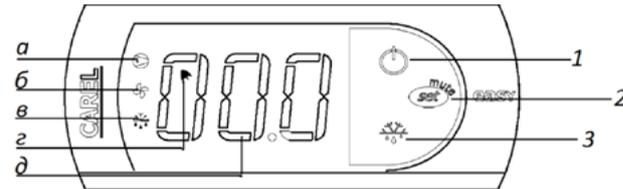


Схема 14. Електронний контролер CAREL

#### 4.3.4. Попереджувальні сигнали:

- „E0” - несправність датчика температури
- „E1” - несправність датчика розморожування
- „cht” - попереджувальний сигнал (забруднення конденсатора)
- „ChT” - тривога брудного конденсатора.

#### 4.4. Порядок роботи електронного контролера «EVCO»

##### 4.4.1. Світлові сигнали на дисплеї електронного контролера

- Що сигналізують світлові діоди на дисплеї:

**Світловий сигнал а - компресор:** якщо значок світиться, компресор буде включений. Якщо значок блимає:

- йде процес модифікації робочої установки;
- йде процес захисту роботи компресора.

**Світловий сигнал б - процес відтаювання.** Якщо індикатор горить, йде процес відтаювання. Якщо індикатор блимає, йде процес стікання конденсату. Блимає, коли старт вентиляторів затриманий зовнішнім вимиканням або під час дії іншої процедури.

**Світловий сигнал в - використання шкали Цельсія.** Якщо значок світиться, прилад показує значення температури в градусах Цельсія.

**Світловий сигнал г - використання шкали Фаренгейта.** Якщо значок світиться, прилад показує значення температури в градусах Фаренгейта.

**Світловий сигнал д - відображає температуру** всередині обладнання.

Під час роботи обладнання на дисплеї контролера відображається актуальне значення температури всередині обладнання.

- **Блокування/розблокування клавіатури контролера**

Клавіатура контролера автоматично блокується через 30 сек після останнього натискання кнопок – на дисплеї відобразиться код “Loc” протягом 1 сек. Для розблокування натисніть будь-яку кнопку, утримуючи її протягом 4 сек – на дисплеї відобразиться код “UnL” протягом 4 сек.

- **Ввімкнення/вимкнення обладнання**

Впевніться, що клавіатура не заблокована, за необхідності розблокуйте її.

Для ввімкнення/вимкнення обладнання натисніть кнопку , утримуйте її протягом 4 сек, індикатор буде блимати, після чого обладнання ввімкнеться/вимкнеться.

Після підключення обладнання до електромережі вимикач червоного кольору починає світитися - це означає, що обладнання під напругою.

##### 4.4.2. Налаштування температури

- Для налаштування температури потрібно:



Схема 15. Електронний контролер EVCO

- впевнитися, що клавіатура не заблокована, за необхідності розблокувати її;
- короткочасно натиснути кнопку |  |, індикатор (  ) почне блимати;
- за допомогою кнопок |  | та |  | встановити необхідну температуру;
- короткочасно натиснути кнопку |  | для підтвердження або протягом 15 сек не виконувати жодних дій – індикатор (  ) припинить блимати, контролер завершить процес налаштування (всі зміни будуть збережені).

#### 4.4.3. Попереджувальні сигнали

„Pr1” - несправність датчика температури

„Pr2” - несправність датчика розморожування

„СОН”- попереджувальний сигнал (сигналізує про забруднення та перегрів конденсатора);

„dFd”- завершення процесу відтайки.

#### 4.5. Порядок роботи електронного контролера «Dixell»

##### 4.5.1. Дисплей

1. Відтаювання;

2. Робота компресора;

3. Робота вентилятора випарника (в деяких моделях сигналізує роботу вентилятора конденсатора);

4. Відображення температури.

Миготливе значення індикатора, сигналізує програмну затримку.

##### 4.5.2. Перевірка встановленої температури.

- Короткочасно натисніть кнопку SET (8), після чого на екрані відобразиться задана температура;
- Короткочасно натисніть кнопку SET (8), або зачекайте 5 с для повернення до звичайного відображення.

##### 4.5.3. Зміна температури. Для зміни заданих значень:

- Натисніть клавішу SET (8) більше ніж на 2 секунди. Відобразиться значення заданої температури і індикація «°C», або «°F» почне блимати;
- Щоб змінити температуру, натисніть клавіші  (5) і  (6) протягом 10 сек.;
- Для підтвердження нового значення, необхідно натиснути SET (8) або не натискати клавіші 10 с.

##### 4.5.4. Запит ручного відтавання (якщо передбачено виробником).

- Натисніть більш ніж на 3 сек. кнопку  (7), після чого запуститься відтаювання, про що буде сигналізувати індикація.

##### 4.5.5. Перелік сигналів тривоги.

**da** - аварія відкритих дверей: При відкритті дверей, контролер починає відлік часу, блокуючи роботу вентилятора повітроохолоджувача. По завершенні цього часу запускається сигналізація і на екрані контролера переміно відображається сигнал «**da**», під час якої відновлюється робота вентилятора. Аварія перезавантажується автоматично, при закритті дверей.



Схема 16. Електронний контролер Dixell

**P1** - вихід з ладу датчика температури камери; **P2** - вихід з ладу датчика температури випарника;

**HA** - висока температура у камері: Сигналізує про занадто високу температуру у камері і може говорити про несправність обладнання. Аварія вимикається автоматично, при поверненні до нормальної роботи.

**LA** - низька температура у камері: Сигналізує про занадто низьку температуру у камері і може говорити про несправність обладнання. Аварія вимикається автоматично, при поверненні до нормальної роботи

**УВАГА: У РАЗІ НЕДОТРИМАННЯ ПРАВИЛ, ВКАЗАНИХ В ЦІЙ ІНСТРУКЦІЇ, ЩО СТОСУЮТЬСЯ ПІДКЛЮЧЕННЯ ТА ЕКСПЛУАТАЦІЇ ОБЛАДНАННЯ - ГАРАНТІЯ ВИРОБНИКА НЕ ДІЄ.**

Технічні параметри, що містяться в інструкції, можуть бути змінені ТОВ «ЮКА-Інвест» без сповіщення користувача. Зображення та схеми можуть відрізнятися від реального комплектування.

## 5. КОНСЕРВАЦІЯ

### 5.1. Очищення та консервація

**УВАГА: Всі обслуговуючі дії слід проводити після відключення обладнання від напруги!**

Під час експлуатації шафи, а також під час профілактичних робіт потрібно звернути увагу на те, щоб не пошкодити датчик температури, а також слід захищати електричну систему від пошкоджень або контактів з рідинами.

Раз на місяць рекомендується зробити перерву в експлуатації обладнання з метою очищення його зсередини, природнього розморожування випарника, чистки конденсатора й перевірки стану ущільнювачів дверцят.

#### 5.1.1. Очищення обладнання

##### **ЗАБОРОНЕНО:**

- використовувати струмінь води для очищення обладнання, дозволено тільки вологу ганчірку;
- застосовувати будь-які гострі предмети для видалення забруднень;
- використовувати механічні і термічні засоби для прискорення процесу розморожування.

#### 5.1.2. Розморожування випарника

Шафи обладнано системою автоматичного розморожування випарника – з інтервалом 8 годин. У випадку неповного розморожування це слід зробити вручну.

#### 5.1.3. Обслуговування конденсатора

Користувач повинен підтримувати чистоту конденсатора. Забруднення ускладнюють теплообмін, спричиняючи зокрема збільшення витрат електроенергії, а також пошкодження компресору.

**УВАГА: Конденсатор необхідно чистити принаймні один раз на місяць від бруду та сторонніх предметів.**

Ламелі конденсатора слід чистити за допомогою м'якої щітки або пензля.



Для цього:

- Від'єднайте пристрій від джерела живлення.
- Зніміть захисну решітку, що прикриває конденсатор.
- Використовуючи м'яку щітку, очистіть конденсатор від пилу, залишків упаковки тощо (схема 17).
- Після чищення встановіть на місце захисну решітку в зворотному порядку.

У разі сильного забруднення (закупорки ламелей) рекомендується застосування повітряного компресору або стисненого азоту з метою всмоктування/видування забруднень, що знаходяться між ламелями.

Компресор обладнаний внутрішнім резервним (тепловим) вимикачем, який захищає двигун від випадкових перевантажень.

Якщо ви чуєте неприродну, гучну роботу або важкий старт компресора, вимкніть пристрій, перевірте стан конденсатора (у разі забруднення - очистіть його).

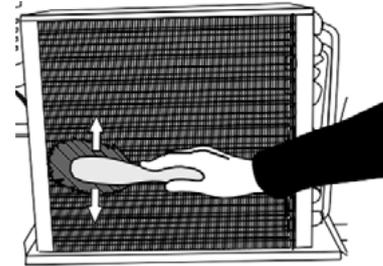


Схема 17. Очистка конденсатора

**УВАГА! Невиконання цих рекомендацій може призвести до складного старту компресора, гучної роботи агрегату, перегріву компресора і, як наслідок, до погіршення ефективності охолодження**

**Виробник не несе відповідальності за пошкодження компресора, що з'явилися в результаті недотримання чистоти конденсатора!**

#### 5.1.4. Перевірка стану ущільнювачів дверцят

Ущільнення дверцят слід чистити виключно чистою водою без додавання миючих засобів і забезпечити ретельне висушування. Ущільнювач не може контактувати з жирними речовинами або маслами! Після очистки переконайтеся, що дверцята зачинаються щільно і правильно.

Метод перевірки: розташуйте аркуш паперу між ущільнювачем і корпусом шафи, зачиніть дверцята. При спробі витягнути папір повинен відчуватися помірний опір.

#### 5.1.5. Інше

Елементи обладнання можуть кородувати в разі неправильного використання і обслуговування. Щоб запобігти цьому необхідно дотримуватися таких правил:

- Не допускати контакту поверхні обладнання із засобами, які містять хлор або соду різних сортів; вони руйнують захисний шар і комплектуючі пристрої (стосується також різних видів нержавіючої сталі).
- Під час дій з обслуговування слід звернути увагу на те, щоб не пошкодити паспортну табличку обладнання, яка містить важливу інформацію для працівників сервісу і фірм, що займаються утилізацією відходів.

## 6. ІДЕНТИФІКАЦІЯ ТА УСУНЕННЯ ПОРУШЕНЬ РОБОТИ

У разі виникнення будь-яких проблем щодо експлуатації або запуску обладнання слід звернутися до розділів інструкції, пов'язаних з операціями, які виконуються некоректно. Метою цього є перевірка правильного обслуговування устаткування. Якщо проблема не зникне, спробуйте використати одну із вказівок, зазначених нижче.

× У випадку, якщо обладнання не працює, слід переконатися в тому, що:

- Пристрій підключено до мережі електричного струму.
- Напруга і частота в мережі відповідають тим, які рекомендує виробник 220-240 В / 50 Гц.
- Увімкнений головний вимикач.
- Контролер увімкнений.

× У випадку, якщо з-під або зсередини камери витікає вода:

- Перевірити правильність вирівнювання обладнання.
- Перевірити прохідність дренажної системи.
- Звільнити ємність контейнеру або лотка для конденсату.

× У випадку, якщо був пошкоджений шнур живлення:

• В разі пошкодження шнура живлення задля уникнення небезпеки слід виконати його заміну. Для цього зверніться в сервісну службу, до виробника або кваліфікованого персоналу. У разі виконання робіт не сертифікованими працівниками **ГАРАНТІЮ МОЖЕ БУТИ АНУЛЬОВАНО!**

× У випадку, коли працює агрегат, але без освітлення, перевірте чи:

- Вимикач освітлення включено
- Led- лампа або стартер в устаткуванні не перегоріли

× У випадку, коли працює освітлення, але агрегат не досягає заданої температури перевірте чи:

- Головний вимикач ввімкнений.
- Налаштування температури на контролері встановлене правильно, контролер діє коректно.
- Конденсатор не забруднений (в разі необхідності слід очистити його).
- Температура навколишнього середовища не перевищує 35°.
- Продукти знаходяться в шафі достатнього часу для охолодження.
- У шафі не розміщено занадто багато продуктів і не перевищено максимальну охолоджуючу здатність.
- Дверцята обладнання закриваються правильно, і ущільнювач прилягає до корпусу обладнання.
- Чи не заблоковано вентиляційні отвори.
- Чи не зальодований випарник. В разі необхідності провести повне профілактичне розморожування обладнання, попередньо перекинувши продукти в інше місце з відповідним t<sup>0</sup> режимом.

× У випадку, якщо устаткування працює занадто голосно, перевірте чи:

- Обладнання встановлено стабільно і правильно вирівняно.
- Прилегли до обладнання меблі не вібрують під час роботи компресора.
- Внутрішні елементи встановлені правильно.

× Аварія забрудненого конденсатора (cht, CHt):

**cht** - попереджувальний сигнал аварії забрудненого конденсатора. Вказує про наближення температури конденсації до критичного рівня. Відображається перемінно з поточною температурою, продовжуючи роботу в нормальному режимі. Сигнал зникає автоматично, якщо температура конденсатора нормалізується.

**CHt** - аварія забрудненого конденсатора. Вказує на перевищення критичної температури конденсації. Супроводжується припиненням роботи холодильного агрегату, звуковою сигналізацією (для припинення звукової сигналізації натисніть «SET») і змінними зображенням на екрані контролера «CHt», «cht», і температури в камері.

**УВАГА: сигнал «CHt» можна перезавантажити тільки вручну, виключивши обладнання (при увімкнені обладнання, якщо температура конденсатора не нормалізується, запуститься сигнал тривоги)**

**dog** - аварія відкритих дверей. Після відкриття дверцят, контролер починає відлік часу попереджувального сигналу, блокуючи роботу вентилятора (повітроохолоджувача). Під час цього, на екрані контролера в режимі зміни засвічується індикатор тривоги з температурою. Після завершення цього часу запускається звукова сигналізація, а на екрані контролера 1 перемінно відображається сигнал «dog». Під час цього відновлюється робота вентилятора. Аварія вимикається автоматично, після закриття дверей.

(Стосується терм. «CAREL») Термостат висвічує E0/E1/L0/HI/EE/Ed/DF замість температури:

- E0 - пошкодження детектора температури всередині камери - викличе авторизований сервіс;
- E1 - пошкодження детектора випарника - викличе авторизований сервіс.

**УВАГА!!! Шум, що утворюється обладнанням під час роботи, є нормальним явищем. В обладнанні знаходяться вентилятори, двигуни та компресори, які вмикаються і вимикаються автоматично. Кожен компресор під час роботи утворює певний шум. Ці звуки створюються двигуном агрегату і холодильним агентом, що рухається по контуру. Це явище є технічною властивістю холодильного обладнання і не є ознакою несправності.**

**Випадання водяної пари на склі обладнання при великій відносній вологості повітря (понад 60%) є натуральним явищем і не вимагає викликання сервісу!**

Якщо після перевірки пунктів вказаних вище, обладнання далі не працює правильно, слід звернутися до технічного центру JUKA, вказуючи дані з паспортної таблички.

Телефон сервісного центру JUKA : +38 (097) 524 84 11

e-mail:service@juka.ua

## 7. УТИЛІЗАЦІЯ

У випадках, коли обладнання виводиться з експлуатації, воно підлягає утилізації. Утилізація повинна відбуватися згідно дотримання норм та правил, що діють у кожній окремій країні. Рекомендується звернутися до уповноважених фірм, які займаються утилізацією відповідного обладнання з дотриманням норм охорони навколишнього середовища.

**УВАГА! ВСІ ОПЕРАЦІЇ З УТИЛІЗАЦІЇ, А ТАКОЖ ТРАНСПОРТУВАННЯ І ОБРОБКА ВІДХОДІВ ПОВИННІ ВИКОНУВАТИ ЛИШЕ ФАХІВЦІ ТА УПОВНОВАЖЕНИЙ ПЕРСОНАЛ.**



## **УВАГА!**

Гарантійний талон необхідно зберігати протягом всього строку гарантії.

Цією гарантією продавець та сервісний центр бере на себе зобов'язання щодо безоплатного усунення дефектів, що виникли з вини виробника протягом терміну гарантії. Гарантійний талон дійсний тільки при наявності правильно і чітко вказаних у ньому: моделі, серійного номера обладнання, дати продажу, чіткої печатки продавця.

### ***В гарантійному ремонті може бути відмовлено у випадках:***

- інформація про обладнання в талоні неповна, нерозбірлива, недостовірна (розбіжність з інформацією, вказаною на обладнанні), відсутній підпис покупця;
- неправильної установки, транспортування обладнання, незадовільного стану конденсатора в разі відсутності з боку споживача належного догляду за конденсатором (див. Інструкцію з експлуатації);
- наявності механічних пошкоджень, що могли привести до створення неправильних умов експлуатації або виходу з ладу обладнання;
- порушення умов інструкції в процесі експлуатації обладнання чи при помилкових діях покупців;
- якщо мало місце стихійне лихо або стандартний страховий випадок, що призвів до неможливості подальшої експлуатації обладнання (затоплення, пожежа, крадіжка та ін.), а також за інших обставин, що знаходяться поза контролем продавця, виробника.
- коли всередині обладнання знайдено сліди будь-яких сторонніх предметів, рідин, комах, тощо, внаслідок чого обладнання вийшло з ладу;
- некваліфікованого ремонту або внесення будь-яких конструктивних змін в систему не уповноваженими особами;
- якщо дефекти, пошкодження сталися через невідповідність параметрів струменевих та кабельних мереж вимогам державних стандартів.

**ГАРАНТІЙНИЙ РЕМОНТ НЕ ПОШИРЮЄТЬСЯ** на періодичне обслуговування, встановлення, налагодження обладнання для роботи, заміну кабелю.

Гарантія не поширюється на частини обладнання, що легко б'ються та вважаються за заводськими стандартами витратними матеріалами: лампи, скло, пластмаса (ручки та ін.), гума, замки, колеса тощо.

Наведене гарантійне обслуговування не звужує законних прав покупця, наданих йому діючим законодавством.

Покупець вважається повідомленим, що в разі виклику сервісного інженера до місця розташування обладнання і встановлення не гарантійного випадку виходу з ладу обладнання, покупець має відшкодувати сервісній службі витрати на проїзд та за бажанням скористатись послугами сервісної служби за розцінками виробника або продавця для усунення недоліків у роботі обладнання.

## Гарантійний талон

Виріб та модель \_\_\_\_\_

Дата продажу \_\_\_\_\_

Серійний номер \_\_\_\_\_

Термін гарантії \_\_\_\_\_

Покупець підтверджує технічну справність виробу

\_\_\_\_\_  
Підпис продавця

\_\_\_\_\_  
Підпис покупця



tmjuka



juka\_invest



juka.ua



juka-invest



tmjuka



+3 80 412 445 755  
+3 80 67 411 05 80



[juka@juka.ua](mailto:juka@juka.ua)

Виробник має право без попереднього сповіщення змінювати технічну специфікацію і характеристики обладнання, що не погіршують його функціональність.  
Наведені ілюстрації, фото, картинки обладнання можуть відрізнятися від реальної моделі.

The Producer reserves the right to alter the functions and technical specification of their equipment. The pictures are provided on an illustrative basis for products presentation purposes only.

Producent zastrzega sobie prawo do zmiany specyfikacji technicznych i właściwości sprzętu bez uprzedzenia, co nie wpływa negatywnie na jego funkcjonalność. Podane ilustracje, zdjęcia, zdjęcia sprzętu mogą odbiegać od rzeczywistego modelu.

Производитель имеет право без предварительного уведомления изменять техническую спецификацию и характеристики оборудования, не ухудшающие его функциональность.  
Представленные иллюстрации, фото, картинки оборудования могут отличаться от реальной модели.