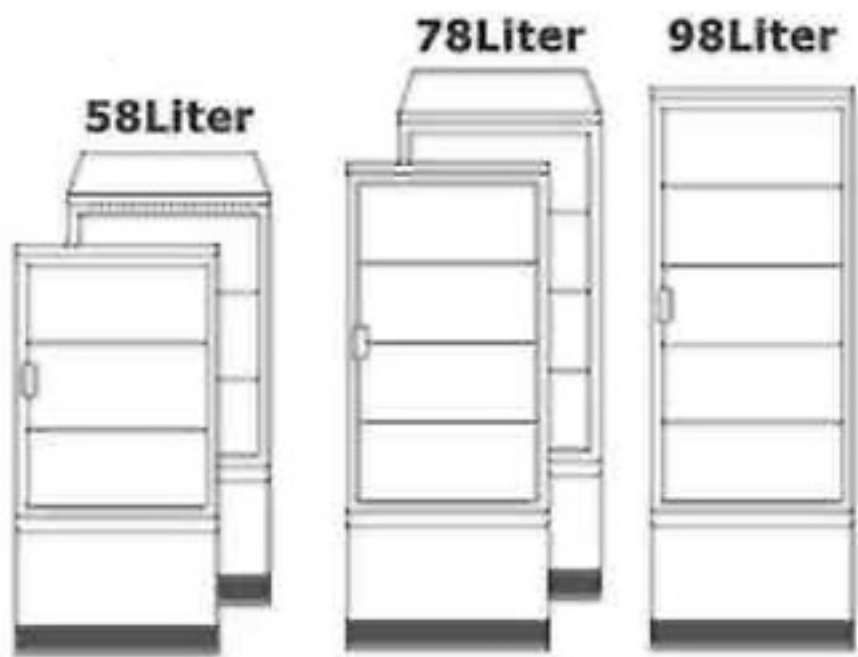




Витрина Холодильная **RT-58/78/98**



Инструкция по эксплуатации



Спасибо за выбор и покупку нашего продукта. Перед использованием внимательно прочтите инструкцию по эксплуатации для правильного применения.

Содержание:

1. Общая справка
2. Детализовка
3. Правила обращения и монтаж
4. Подготовка к использованию и электропитание
5. Эксплуатация
6. Техобслуживание
7. Устранение неполадок
8. Система охлаждения
9. Схема соединений
10. Основные параметры

Общая справка:

1. Ведущий бренд окончательно внедрил использование компрессора в настольных холодильниках. Оборудование оснащено хладагентом R134a, который не наносит вред окружающей среде, это указывает на современную конфигурацию воздушной системы охлаждения трубы, потоком воздуха.

2. Оборудование оснащено стеклопакетами на двери и корпусе, а так же имеет современный эргономичный дизайн.

3. Холодильные витрины предназначены для экспозиции продуктов питания, как в магазинах самообслуживания, так и в магазинах с работой через прилавок, а так же конференц-залах, ресторанах, барах и т.д.

Детализировка:



Правила обращения и монтаж:

Обращайтесь с осторожностью:

В первую очередь отключайте розетку
Никогда не наклоняйте оборудование
на 45° во время работы



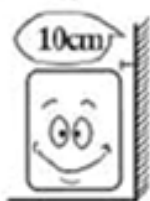
Сухое место:

Всегда устанавливаете холодильник в
сухом месте



Пространство

Расстояние от обеих сторон и задней
части холодильника к стене, должно
быть не менее 10 см.



Вентиляция

Холодильник должен быть расположен в
хорошо вентилируемом месте. При
первом использовании, подождите в тече-
нии 2-х часов после обработки, затем под-
ключите к питанию и запустите.



Устанавливайте подальше от устройств, излучающих тепло:

Никогда не ставьте холодильник на
солнце, рядом с источником тепла, что бы
предотвратить снижение работоспособно-
сти холодильника.



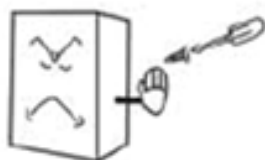
Никакого тяжелого груза:

Никогда не кладите тяжелый груз на
верхнюю часть холодильника



Никаких отверстий:

Никогда не делайте отверстия в холо-
дильнике.



Устойчивое расположение:

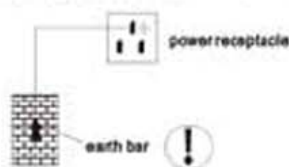
Распакуйте и установите холодильник
на плоское твердое место.



Подготовка к использованию и электропитание:

Эксклюзивный разъем питания:

Как правило, напряжение должно быть 220-240 V штепсельная розетка (250V, 10A) и предохранитель (6A)
Розетка должна быть хорошо заземлена.



Никаких переходников:

Во избежание пожара никогда не подключайте несколько устройств с холодильником через переходник.



Защита кабеля:

Внимательно следите за целостностью кабеля во избежание пожара в случае утечки.



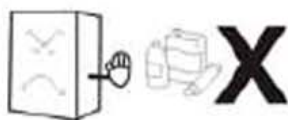
Запрещен контакт с водой:

Во избежание замыкания никогда не допускайте, чтобы поверхность холодильника находилась в воде.



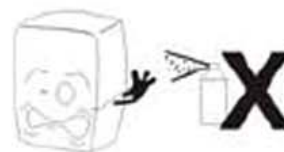
Оградить от легковоспламеняющихся и взрывоопасных веществ:

Никогда не ставьте воспламеняющиеся и взрывчатые вещества в холодильник, такие как бензин, алкоголь, клей.



Никаких распылителей:

Распыление воспламеняющихся веществ таких как краска запрещено, иначе может произойти пожар.



После перерыва подачи питания:

После отключения или перезагрузки холодильника, как минимум нужно подождать около 5 минут, затем подключить холодильник и запустить его снова.



Никаких лекарств:

Содержание лекарств в холодильнике запрещено.



Эксплуатация:

1. Перед использованием:

Подключите холодильник к розетке 220 – 240 V

После запуска холодильника, положите руку на отверстие для воздуха, чтобы убедиться в подаче холодного воздуха. После этого вы можете поставить продукты питания в холодильную камеру.

2. Механический контроль температуры:

Установите контроллер на "MID-HIGH" температуру.

Если контроллер будет установлен на "FREEZE", то испаритель может заморозиться, что приведет к снижению работоспособности холодильника.

Диапазон регулировки температуры:

"LOW, MID, HIGH и FREEZE".

Температура внутри холодильника начнет уменьшаться после включения регулятора по часовой стрелке и повышаться, если против часовой.



Техобслуживание:

1. Охладите горячую еду до комнатной температуры, перед тем как поместить ее в холодильник. При отключении электричества старайтесь как можно реже открывать холодильник, чтоб сохранить холод внутри холодильника.
2. Только профессиональный специалист может исправить поврежденный кабель или заманить его.
3. Никогда не прикасайтесь к компрессору, чтобы избежать ожогов.
4. Этот прибор не предназначен для использования детьми, а так же людьми с ограниченными физическими и умственными способностями.

Примечание:

Холодильник нужно держать в чистоте и периодически проводить техобслуживание.

Всегда отключайте оборудование из розетки перед техобслуживанием.

Никогда не используйте поврежденный кабель или розетку во избежание удара током или короткого замыкания.

Никогда не промывайте холодильник, не используйте щелочные моющие средства, мыло, бензин или ацетон.

Чистка снаружи:

Смочите мягкую ткань в средстве для мытья посуды для очистки верхней поверхности холодильника, а затем протрите его сухой мягкой тканью.

Чистка внутри:

Не используйте воду. Используйте мягкую ткань.

Отключение холодильника на длительное время:

Извлеките еду и отсоедините от розетки.

Очистите холодильник как внутри, так и снаружи. Стекло легко ломается, поэтому поставьте его в недоступном месте для детей. Очистите поддон для конденсата и вытрите его насухо.

Устранение неполадок:

Поломка	Причина и способ устранения
Нет заморозки	Проверьте, вставлена ли вилка в розетку и целостность предохранителя.
Слабая заморозка	1. Убедитесь в том, что холодильник не стоит под солнцем, что рядом не расположены источники тепла. 2. Проверьте исправность вентиляции, а так же хорошо ли закрыта дверь холодильника. 3. Холодильник перегружен продуктами, или они блокируют всасыватель воздуха. 4. Отрегулируйте температуру.
Сильный шум	Холодильник установлен на неровной поверхности. Холодильник стоит вплотную к стене.
Свяжитесь с сервисным центром в случае возникновения трудностей с решением проблемы.	

Следующие показатели не являются поломкой:

Шум воды во время работы холодильника – система охлаждения жидкости.

Конденсат на внешней стороне холодильника – повышенная влажность.

Воспользуйтесь сухой тканью для отчистки.

Система охлаждения:

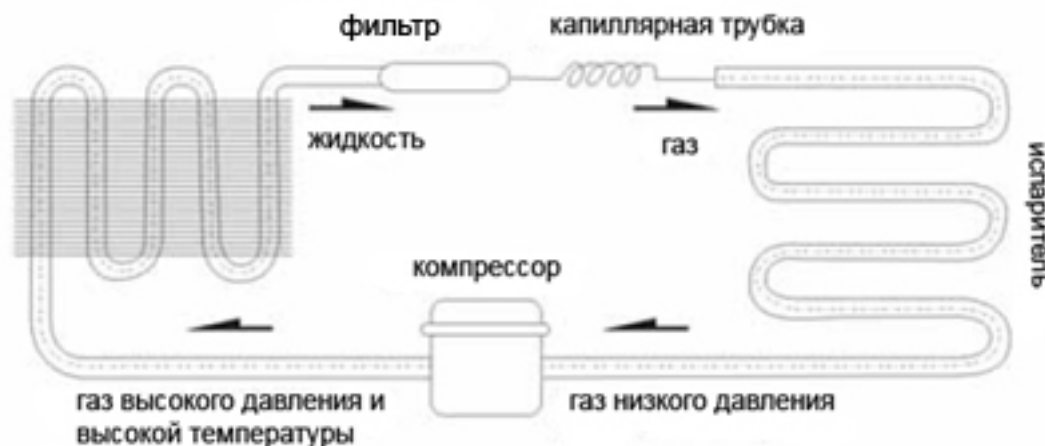
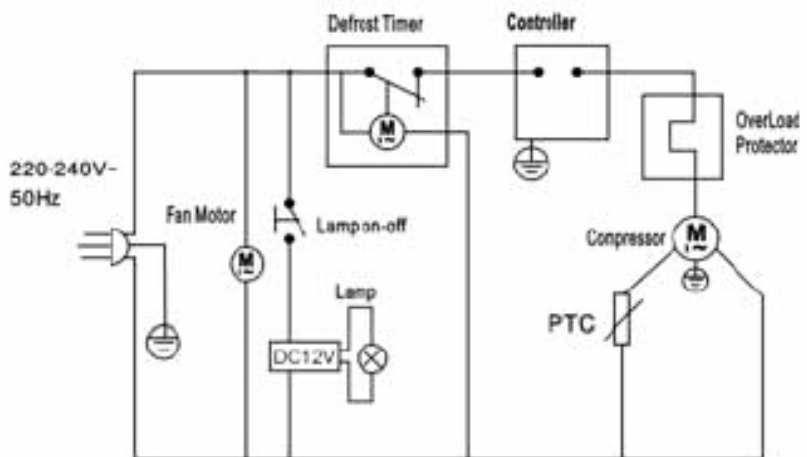
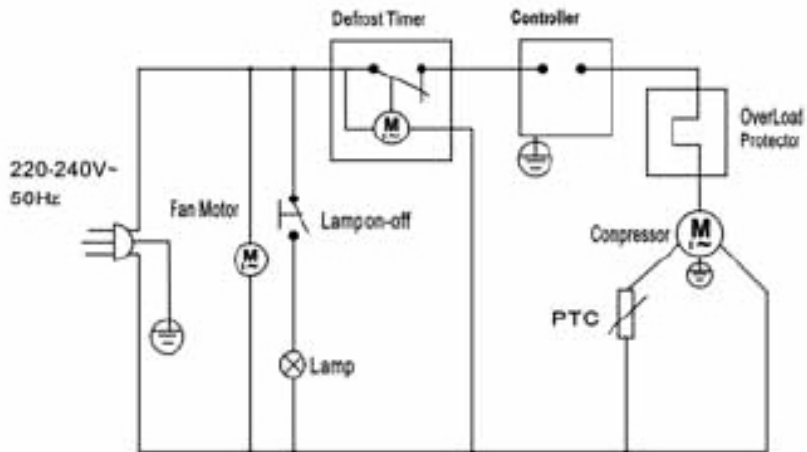


Схема соединений:

Механика



Основные параметры:

Параметры/Модель	RT-58L	RT-78L	RT-98L
Кол-во хладагента(g)	R134a(70)		
Стандартная потребляемая мощность(W)	180		
Климат-контроль	N		
Температура охлаждения(С)	0-12		
Защита от поражения электрическим током	1		
Номинальный ток(A):	1.2		
Мощность лампы(W):	11(T4),1.44/PC(LED)		
Частота тока(Hz)	50		
Номинальное напряжение (V)	220-240V		
Используемый объем (L)	58	78	98
Масса нетто (kg)	30	34	38
Габариты (nun) (LxWxH)	428x386x810	428x386x960	428x386x1110

Примечание:

1. Дизайн может быть изменен без предварительного предупреждения.
2. Если кабель поврежден, то он должен быть заменен квалифицированным специалистом или сервисным центром.



Не выбрасывайте электроприборы вместе с бытовыми отходами
В случае попадания оборудования на свалку, опасные вещества могут просочиться в подземные воды и попасть в пищевую промышленность, что принесет вред нашему здоровью.
При замене старых запчастей на новые, продавец должен забрать старые.