



ХОЛОДИЛЬНИК-ВІТРИНА
ADN 231, ADN 231 ВК, ADN 140
Інструкція з експлуатації UA

Рис. 1-а ADN 231, ADN 231 BK

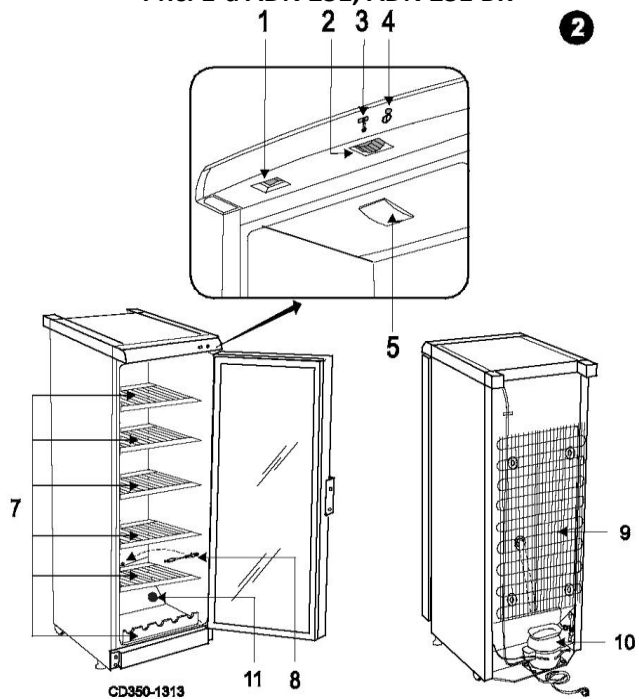
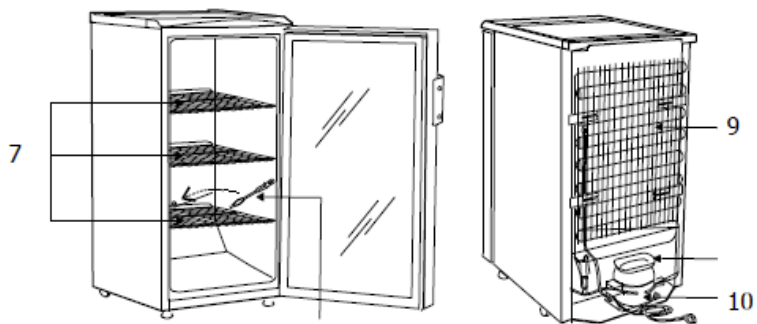


Рис. 1-б ADN 140



ПРАВИЛА ТЕХНІКИ БЕЗПЕКИ

УВАЖНО ПРОЧИТАЙТЕ ІНСТРУКЦІЮ З ЕКСПЛУАТАЦІЇ. У разі недотримання перерахованих в інструкції вказівок виникає небезпека поранення, можна зіпсувати прилад і втратити право на безкоштовне гарантійне обслуговування. Рекомендується зберігати інструкцію з експлуатації протягом всього терміну служби холодильного приладу. У разі продажу приладу її слід передати новому власнику приладу.

УВАГА!

- ❗ Не загороджуйте вентиляційні отвори в корпусі приладу або в конструкції, в яку його вбудовано.
- Не використовуйте механічні засоби або інші пристосування для прискорення процесу розморожування.
- У камерах побутового приладу для зберігання харчових продуктів не можна використовувати електричні пристрої, за винятком тих, які рекомендовані виробником.
- Не допускайте пошкоджень системи охолодження приладу. У разі пошкодження системи охолодження:
- Не використовуйте відкритий вогонь.




- Уникайте іскріння – не вмикайте електричні або освітлювальні прилади.
- Негайно провітріть приміщення.
- Використовуйте холодильний прилад тільки для зберігання харчових продуктів.
- Даний холодильний прилад не призначений для зберігання вибухових речовин, таких як аерозолі з горючим газом.
- Забороняється зберігати бензин або інші горючі рідини біля холодильного приладу.

ПІД'ЄДНАННЯ ДО ЕЛЕКТРИЧНОЇ МЕРЕЖІ

- ❗ Холодильний прилад дозволяється вмикати тільки в заземлену розетку мережі електроживлення. Заземлена електрична розетка для під'єднання приладу до електричної мережі має знаходитися в доступному місці.
- ЩОБ ЗАПОБІГТИ ЗАВДАННЯ ШКОДИ ЗДОРОВ'Ю ТА МАЙНУ ПОШКОДЖЕНИЙ ШНУР ЕЛЕКТРОПОСТАЧАННЯ НЕОБХІДНО ЗАМІНИТИ СПРАВНИМ

ШНУРОМ ЕЛЕКТРОЖИВЛЕННЯ ТАКОГО Ж ТИПУ, ЯКИЙ
ЗАСТОСОВУЄТЬСЯ ВИРОБНИКОМ ХОЛОДИЛЬНОГО ПРИЛАДУ.

- ЗАМІНА УШКОДЖЕНОГО ШНУРА ЕЛЕКТРОЖИВЛЕННЯ З МЕТОЮ ЗАПОБІГАННЯ НЕБЕЗПЕЦІ МАЄ ПРОВODИТЬСЯ ВИРОБНИКОМ АБО МАЙСТРОМ З РЕМОНТУ ТА ОБСЛУГОВУВАННЯ, АБО ОСОБОЮ, ЩО МАЮТЬ НАЛЕЖНУ КВАЛІФІКАЦІЮ.
 - ЗАБОРОНЯЄТЬСЯ застосовувати подовжувачі, перемикачі (адаптери) або розгалужувачі.
 - Частота та потужність електричної енергії у Вашому домі мають відповідати параметрам, зазначеним в етикетці виробника.
 - під час встановлення холодильного приладу слідкуйте, щоб шнур електроживлення не було затиснуто, щоб уникнути його пошкодження. Не затискайте шнур електроживлення, щоб не пошкодити його - не кладіть на нього важкі предмети - холодильний прилад, меблі, інші побутові прилади. Це може призвести до короткого замикання та пожежі.
 - Переконайтеся, що вилку шнура електроживлення не затиснуто задньою стінкою холодильника або не пошкоджено іншим чином. Пошкоджена вилка може стати причиною пожежі!
 - **УВАГА! ЗАБОРОНЯЄТЬСЯ ЗНИМАТИ ПЛАФОН СВІТЛОДІЮДНОЇ (LED) ЛАМПИ!** Якщо в холодильному приладі встановлено світлодіодну (LED) лампу, а освітлення не працює, зверніться до співробітника сервісного центру для її заміни. **ЗАМІНА ЛАМПИ МАЄ ПРОВODИТИСЯ ТІЛЬКИ СПІВРОБІТНИКОМ СЕРВІСНОГО ЦЕНТРУ!**
 - ПІСЛЯ ВИМКНЕННЯ ХОЛОДИЛЬНИКА (ПІД ЧАС ПРИБИРАННЯ, Перестановки НА ІНШЕ МІСЦЕ ТОЦО), ЙОГО МОЖНА ЗНОВУ УВИМКНУТИ ТІЛЬКИ ЧЕРЕЗ НЕ МЕНШ НІЖ **15 ХВ.**
 - Забороняється використовувати технічно несправний прилад.
 - Перед прибиранням вимкніть прилад і вийміть вилку шнура електроживлення з електричної розетки.
 - Забороняється спалювати прилад.
 - Не кладіть на виріб електроприлади: мікрохвильові печі, фени для волосся, праски, електричні чайники та інші електроприлади - можуть зайнятися
-  пластмасові деталі приладу.
- ВСІ ТЕХНІЧНІ ТА КОНСТРУКЦІЙНІ НЕСПРАВНОСТІ МАЮТЬ
УСУВАТИСЯ ТІЛЬКИ ПРЕДСТАВНИКОМ ПІДПРИЄМСТВА ТЕХНІЧНОГО
ОБСЛУГОВУВАННЯ**

ЗАГАЛЬНІ ВІДОМОСТІ

Холодильний прилад – вертикальний комерційний холодильник зі скляними дверцятами, призначений для використання в кафе, барах, ресторанах.

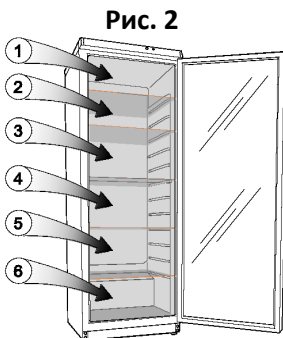
ЦЕ ЕКОЛОГІЧНО ЧИСТИЙ ХОЛОДИЛЬНИЙ ПРИЛАД, ЩО НЕ МІСТИТЬ РЕЧОВИНИ, ЩО РУЙНУЮТЬ ОЗОНОВИЙ ШАР: як холодоагент використовується R600a, а для ізоляції приладу використовується циклопентан C5H10
ВИРОБНИК ГАРАНТУЄ НАДІЙНУ РОБОТУ ХОЛОДИЛЬНИКА ЗА ТЕМПЕРАТУРИ НАВКОЛИШНЬОГО СЕРЕДОВИЩА ВІД +16 ДО +32 ГРАДУСІВ ЗА ЦЕЛЬСІЕМ І ВІДНОСНІЙ ВОЛОГОСТІ ПОВІТРЯ НЕ БІЛЬШЕ НІЖ 70 ВІДСОТКІВ.

Кліматичний клас холодильного приладу **N**.

Модель	AND 140	ADN 231, ADN 231 BK	
Повний загальний об'єм, л	130	350	
Корисний об'єм камери зберігання, л	127	330	
Розміри (В x Ш x Г), см	85 x 56 x 60	173 x 60 x 60	
Площа полиць, дм ²	43	120	
Температура в камері, °C	від +7 до +14	від +4 до +14	
Номінальний струм, А	1,0	1,0	
Маса, кг	32	67	
Споживана напруга	~230В, 50Гц	~230В, 50Гц	
Споживана потужність, W	100	150	
Площа відкриття дверцят, м ²	0,288	0,80	
Площа експонування продуктів, м ²	0,273	0,62	
Кількість пляшок, шт. (Об'єм пляшки, л.)	153 (0,33); 62 (0,5)	105 (0,75)	
Максимальне завантаження однієї полиці, кг	20	50	
Витрата електроенергії, кВт / год		При увімкненому освітленні	При вимкненому освітленні
	238	340	321
Номінальна потужність освітлення, Вт	-	3	

ТЕМПЕРАТУРА ВІНА

Температура в камері зберігання залежить від температури навколишнього середовища, положення ручки терморегулятора та кількості вина в холодильнику.



Позначення зони	Положення терморегулятора (температура навколишнього середовища +25 °C)				
	1	2	3	4	5
1 зона	12-14	12-14	12-14	10-12	8-10
2 зона	10-12	10-12	9-11	8-10	6-8
3 зона	8-10	8-10	8-10	6-8	4-6
4 зона	8-10	8-10	8-8	4-6	4-6
5 зона	8-10	8-10	4-6	2-4	2-4
6 зона	8-8	6-8	4-6	2-4	1-3

ОПИС ПРИЛАДУ, ЙОГО ОСНОВНІ ЧАСТИНИ

Див. рис. 1

НИЖЧЕПЕРЕЛІЧЕНІ ПРИЛАДДЯ ХОЛОДИЛЬНОГО ПРИЛАДУ МОЖУТЬ ВІДРІЗНЯТИСЯ ВІД ПРИЛАДДЯ ПРИДБАНОГО ХОЛОДИЛЬНИКА, ЯК ЗА ВЛАСНОЮ КІЛЬКІСТЮ, ТАК І ЗА ДИЗАЙНОМ. Цей опис застосовується для всієї групи холодильників.

1	Вимикач	6	Вентилятор
2	Регулятор температури	7	Полиця
3	Індикатор положення терморегулятора	8	Очисник жолоба талої води
4	Індикація електроживлення (зеленого кольору)	9	Конденсатор
5	Світильник	10	Компресор

ОРГАНИ КЕРУВАННЯ ТА ІНДИКАЦІЇ

1 — Вимикач. Натиснувши на вимикач, освітлення в камері зберігання вмикається. Символ **I** - увімкнено. Символ **O** — вимкнено.

2 — Регулятор температури - терморегулятор. Терморегулятор в положенні **0** (вимкнено) від мережі вмикає тільки компресор. При повороті ручки терморегулятора за годинниковою стрілкою температура в камері знижується.

3 — Індикатор положення терморегулятора. Символ 

4 — Індикація електроживлення (зеленого кольору). Символ 

Зелена лампочка, що загорілася, свідчить про те, що холодильник увімкнено в електромережу. **УВАГА!** Вентилятор вмикається і працює безперервно.

ПІДГОТОВКА ПРИЛАДУ ДО РОБОТИ

Підготовку холодильного приладу до роботи рекомендується проводити разом з помічником.

- Видаліть упаковку. **Не піднімайте холодильник, ТРИМАЮЧИСЬ ЗА РУЧКУ, щоб не зламати її.**
- Зніміть холодильний прилад з підставки з пінополістиролу.
- Під час встановлення холодильного приладу на передбачене місце злегка відхиліть назад його передню частину - пересуваючи на роликів легко встановіть його в потрібне місце.
- Відірвіть липку стрічку і відкрийте дверцята. Приберіть прокладку, що знаходиться над дверцятами холодильника.
- Викиньте упаковку належним чином.
- Вийміть з пакета два упори і вставте їх в напрямні, розташовані у верхній частині задньої стінки холодильника.
- Якщо холодильний прилад внесли з холоду (температура не вище ніж +12 ° C), **протягом двох годин не вмикайте його в електричну мережу.**
- Не можна вмикати холодильний прилад в електричну мережу, не знявши повністю всі пакувальні та транспортувальні деталі і матеріали.

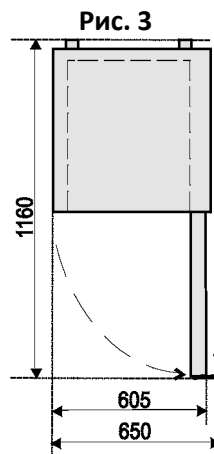
ВСТАНОВЛЕННЯ

- Встановіть холодильний прилад в сухому і провітрюваному приміщенні.

УВАГА! Не використовуйте холодильний прилад в неопалюваному приміщенні або на балконі. Розмістіть холодильний прилад подалі від джерел тепла - плити, радіатора, прямих сонячних променів.

УВАГА! Холодильний прилад не має доторкатись до трубопроводів опалення, газо- та водопостачання, а також з розташованими поруч електроприладами.

- Не закривайте вентиляційний отвір у верхній частині холодильного приладу - навколо приладу має бути добра циркуляція повітря. Між верхньою частиною корпусу холодильного приладу і меблями, що знаходяться над ним, залиште проміжок не менше 10 см. У разі недотримання цієї вимоги холодильник споживає більше електроенергії, може перегрітись компресор холодильника.
- Якщо холодильний прилад ставиться в кут, між стіною і корпусом приладу залиште проміжок не менше 1 см.
- Холодильний прилад має стояти на рівній поверхні. Якщо необхідно, відрегулюйте висоту холодильника, повертаючи ніжки за годинниковою стрілкою, передня частина приладу піднімається вгору, повертаючи проти годинникової стрілки - опускається вниз. Якщо встановити холодильний прилад з невеликим нахилом назад - дверцята будуть закриватися мимовільно.



РЕГУЛЮВАННЯ ТЕМПЕРАТУРИ

Температура в холодильній камері регулюється коліщатком терморегулятора **2** (1, 2, 3 рис.), повертаючи його в одну або іншу сторону. Цифрова індикація температури знаходиться на коліщатку терморегулятора. При закритих дверцятах холодильника, показники відображаються на індикаторі положення терморегулятора **3** (рис. 1).

Температура регулюється за шкалою з п'ятьма цифрами.

0 = компресор вимкнено Електричну напругу не вимкнено. **1** = максимальна температура (найменше охолодження)

5 = мінімальна температура (найбільше охолодження)

Якщо в холодильній камері занадто холодно, встановіть коліщатко терморегулятора в положення між **1 - 3**. Якщо в холодильній камері температура недостатньо низька, встановіть коліщатко терморегулятора в положення між **3 - 5**. Ви можете встановити в холодильник необхідну температуру відповідно до Ваших потреб!

ТЕМПЕРАТУРА В ХОЛОДИЛЬНОЇ КАМЕРІ МОЖЕ ЗМІНЮВАТИСЯ ЗАЛЕЖНО ВІД ТЕМПЕРАТУРИ НАВКОЛИШНЬОГО СЕРЕДОВИЩА, КІЛЬКОСТІ ПРОДУКТІВ ХАРЧУВАННЯ, ТЕМПЕРАТУРИ ПРОДУКТІВ ХАРЧУВАННЯ, ЧАСТОТИ ВІДКРИТТЯ ДВЕРЦЯТ ХОЛОДИЛЬНИКА.

ЯКЩО В ПРИМІЩЕННІ ПРОХОЛОННО, ХОЛОДИЛЬНИК ОХОЛОДЖУЄ МЕНШЕ, ТОМУ В ХОЛОДИЛЬНИКУ МОЖЕ ПІДВИЩАТИСЯ ТЕМПЕРАТУРА. За допомогою коліщатка терморегулятора встановіть нижчу температуру.

РОЗМОРОЖУВАННЯ ХОЛОДИЛЬНОЇ КАМЕРИ

Холодильна камера розморозжується автоматично. Краплі льоду, що утворюються на задній стінці холодильної камери, тануть під час паузи в роботі компресора, і тала вода стікає по жолобку для зливу талої води в ванночку на компресорі і звідти випаровується.

ОЧИЩЕННЯ ТА ДОГЛЯД

РЕГУЛЯРНО ЗДІЙСНЮЙТЕ ОЧИЩЕННЯ ХОЛОДИЛЬНИКА.

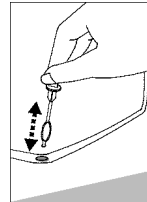
Пам'ятайте, що перед очищенням приладу та задньої стінки корпусу холодильника його слід обов'язково від'єднати від мережі електроживлення - вийняти вилку шнура з розетки. Оберігайте внутрішню поверхню і пластмасові деталі холодильника від

жирів, кислот, соусів. Якщо продукти ненавмисно пролилися - негайно змийте їх теплою мильною водою або засобом для миття посуду. Витріть насухо. Внутрішні поверхні холодильника мийте теплою мильною водою. Також можна використовувати засіб для миття посуду.

Насухо витріть внутрішні та зовнішні поверхні.

- Регулярно чистіть ущільнювач дверцят. Витріть насухо.
- Регулярно мийте приладдя.
- **1 РЕГУЛЯРНО ПРОЧИЩАЙТЕ СПЕЦІАЛЬНИМ ОЧИЩУВАЧЕМ ОТВІР ЖОЛОБА ДЛЯ ЗЛИВАННЯ ВОДИ 8 (рис. 4).**
- Не рідше ніж раз на рік видаляйте пил, що накопичився на задній стінці корпусу холодильника і на компресорі. Для прибирання можна використовувати м'яку щітку, електростатичні серветки або пиლოსос.
- **ЗАБОРОНЯЄТЬСЯ** використовувати чистильні засоби, що містять абразивні частинки, кислоту, алкоголь, бензин, для внутрішнього та зовнішнього прибирання холодильника. **ЗАБОРОНЯЄТЬСЯ** використовувати для прибирання ганчірки і мочалки з жорсткою чистильною поверхнею.
- **У РАЗІ ВИМКНЕННЯ ХОЛОДИЛЬНОГО ПРИЛАДУ НА ТРИВАЛИЙ ЧАС, ЗАЛИШАЙТЕ ЙОГО ДВЕРЦЯТА ВІДЧИНЕНИМИ.**

Рис. 4.



Звуки в процесі роботи холодильного приладу.

Під час роботи холодильника, в процесі охолодження, чутно різні функціональні звуки, що є нормою при роботі холодильника і не є дефектом: дзюркотливі, булькаючі і шиплячі звуки видаються холодоагентом, що циркулює в системі охолодження. Звук гудіння або більш гучний звук потрiскування короткочасно видається під час ввімкнення компресора холодильника.

НЕСПРАВНОСТІ ТА ЇХ УСУНЕННЯ. Якщо...

- **Не працює холодильник, увімкнений в електричну мережу, не горить індикатор напруги електричної мережі.** Перевірте, чи справна електропроводка у Вашому будинку. Перевірте, чи добре встановлено вилку шнура електроживлення в електричну розетку.
- **Підвищився рівень шуму.** Перевірте стійкість холодильника і чи на рівному місці його встановлено. Для вирівнювання підрегулюйте передні ніжки. Перевірте, чи не доторкається холодильник до меблів, чи не доторкаються до стіни деталі системи охолодження, розташовані на задній стінці корпусу. Відсуньте холодильник від меблів та стіни. Перевірте, чи не є причиною шуму пляшки, банки, посуд в холодильнику, чи не доторкаються вони між собою.
- **Наявність води в холодильній камері.** Перевірте, чи не засмітився отвір жолоба для зливу талої води. Спеціальним очищувачем прочистіть отвір жолоба для зливу води.
- **Наявність води під холодильником.** Ванночка для збору талої води зісковзнула з компресора. Встановіть ванночку на компресор.
- **Під час відкривання дверцят холодильника знімається гумова ущільнююча стрічка.** Стрічка забруднена липкими продуктами харчування (жиром, сиропом). Промийте ущільнювач і паз для нього теплою водою з милом або засобом для миття посуду, витріть насухо. Встановіть гумову ущільнювальну стрічку на місце.
- **Підвищена температура в холодильному приладі, компресор довго або безперервно працює.** Перевірте, чи щільно закриваються дверцята холодильника, чи не залишалися дверцята відкритими надто довго під час виймання або завантаження продуктів, чи не завантажено занадто багато та занадто теплі продукти харчування.
- **Конденсат на поверхні холодильника.** Відносна вологість повітря вище 60 проц. Провітріть приміщення, в якому розташовано холодильник, по можливості усуньте причину надлишку вологості.

ТРАНСПОРТУВАННЯ

ПІД ЧАС НЕДОТРИМАННЯ УМОВ ТРАНСПОРТУВАННЯ ВИРОБНИК НЕ НЕСЕ ВІДПОВІДАЛЬНОСТІ ЗА НЕСПРАВНОСТІ ПРИЛАДУ.

- Транспортуйте холодильний прилад тільки у вертикальному положенні!
- Під час транспортування холодильний прилад має бути захищено від атмосферного впливу (дощу, снігу, вологи)
- Холодильний прилад має бути закріплено, щоб виключити будь-які переміщення або удари всередині транспортного засобу.
- **Якщо виріб транспортувався не у вертикальному положенні, не вмикайте його в мережу електроживлення протягом не менше ніж 4 годин.** В іншому випадку може зіпсуватися компресор холодильника.

ІНФОРМАЦІЯ ЩОДО ОХОРОНИ НАВКОЛИШНЬОГО СЕРЕДОВИЩА



Цей знак означає, що у разі непотрібності холодильний прилад не можна утилізувати разом зі змішаними побутовими відходами, а слід збирати і утилізувати окремо, тобто в спеціальні контейнери, на майданчики великогабаритних відходів, позначені таким знаком.

Детальну інформацію про те, куди можна безпечно доставити старий холодильний прилад, нададуть місцеві органи влади, магазин, в якому було куплено холодильний прилад, або представник виробника.

Холодильний прилад, що підлягає утилізації, необхідно привести в непридатність для уникнення можливих нещасних випадків. Вийміть вилку шнура електроживлення з електричної розетки, потім відріжте кабелі. Зірвіть ущільнювальну гуму з холодильного приладу. Приведіть в непридатність дверний замок, якщо такий є.

УВАГА! Не розбирайте самостійно холодильний прилад. Передайте його в розпорядження підприємства з утилізації відходів.

ГАРАНТІЙНЕ ОБСЛУГОВУВАННЯ

Перед зверненням до Служби обслуговування:

1. Перевірте, чи можете ви вирішити проблему самостійно.
2. Знов увімкніть пристрій, щоб перевірити зникнення проблеми. Якщо проблему не вирішено, від'єднайте пристрій від джерела живлення та зачекайте годину перед його повторним увімкненням.
3. Якщо після виконання цих дій проблема залишається, зв'яжіться зі Службою післяпродажного обслуговування.

Вказуйте:

- Характер несправності,
- Модель,
- Сервісний номер (Ці дані знаходяться на етикетці виробника, приклеєної до стінки холодильної камери),
- Свою повну адресу,
- Свій номер телефона та регіональний код.

АДРЕСА ВИРОБНИКА:

Whirlpool EMEA S.p.A. Via Carlo Pisacane n. 1, 20016 Pero (MI), Italy, Італія.

Контакти виробника в Україні: Тел. 0-800-30-20-30, дзвінки безкоштовні на території України.

Електронна адреса: service_ua@whirlpool.com

Для отримання додаткової інформації відвідайте наш сайт <http://www.whirlpool-professional.com>

ДО УВАГИ ПОКУПЦІВ!

Купуючи холодильник, перевірте функціональність виробу, переконайтеся, що він повністю укомплектований..

ВАЖЛИВО! УВАЖНО ПРОЧИТАЙТЕ ІНСТРУКЦІЇ З КОРИСТУВАННЯ. У разі недотримання перерахованих в інструкції вимог та вказівок, залишається ймовірність зіпсувати холодильник і ВТРАТИТИ ПРАВО НА БЕЗКОШТОВНЕ ГАРАНТІЙНЕ ОБСЛУГОВУВАННЯ.

В період гарантійного обслуговування проводиться безкоштовна заміна зіпсованих деталей та вузлів холодильного приладу.

Обов'язкові умови гарантійного ремонту:

- Необхідно обов'язково мати оригінальний гарантійний талон, чек магазину або інший документ продавця, який підтверджує купівлю виробу із зазначеною датою продажу холодильного приладу і печаткою магазину. Модель холодильника і серійний номер на гарантійному талоні мають відповідати номеру на наклейці приладу, що знаходиться всередині холодильника. На оригінальному гарантійному талоні не може бути жодних виправлень. **УВАГА!** Якщо за пред'явленими покупцем документами не можна встановити дату продажу, початком гарантії вважається дата виробництва холодильника.
- Холодильний прилад **обов'язково має бути увімкнено в електромережу, що має контакт заземлення, поставлятися і експлуатуватися строго відповідно до вказівок виробника, описаних в інструкції з використання приладу.**

Гарантійне обслуговування припиняється:

- Через механічні пошкодження корпусу або інші пошкодження, що виникли з вини покупця під час транспортування придбаного холодильного приладу інакше, ніж зазначено виробником в інструкції з користування приладу. У спірному випадку, необхідно обов'язково надати упаковку холодильного приладу.
- Через несправності, поломки деталей, запахів, що з'явилися у зв'язку з неправильним використанням виробу, поставку та увімкнення в електромережу або транспортування, не дотримуючись вимог виробника, описаним в інструкції з використання приладу.
- Якщо холодильний прилад експлуатувався в антисанітарних умовах, причинами несправності є комахи, гризуни та інші сторонні дії.
- Якщо в період гарантійного обслуговування холодильний прилад ремонтували неофіційні представники Whirlpool.

Інші умови:

- Гарантія не надається на внутрішню лампочку освітлення та внутрішні пластмасові деталі приладу, які було зіпсовано з вини покупця.
- Гарантійний термін заміненого холодильного приладу рахується з дня дати заміни приладу. Дата записується в гарантійному листі з відміткою, що прилад замінено.
- **За виклик офіційних представників Whirlpool, коли немає оригінального гарантійного листа, після закінчення гарантійного періоду холодильного приладу, якщо в період гарантійного обслуговування холодильний прилад ремонтував майстер не з вище зазначеної служби сервісу, якщо покупець не дотримується вказівок в інструкції з використання, збитки робочого часу майстрів сервісу і транспортних витрат оплачує покупець згідно з розцінками офіційних представників Whirlpool.**